

06609 03
モ-007

日 本 国 特 許 庁
JAPAN PATENT OFFICE



別紙添付の書類に記載されている事項は下記の出願書類に記載されている事項と同一であることを証明する。

This is to certify that the annexed is a true copy of the following application as filed with this Office

出 願 年 月 日
Date of Application: 2000年 8月10日

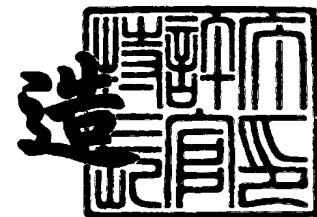
出 願 番 号
Application Number: 特願2000-242638

出 願 人
Applicant(s): 株式会社ニコン

2001年 4月20日

特許庁長官
Commissioner,
Japan Patent Office

及川耕造



出証番号 出証特2001-3033555

【書類名】 特許願

【整理番号】 00-00479

【あて先】 特許庁長官殿

【国際特許分類】 C03B 20/00

【発明者】

【住所又は居所】 東京都千代田区丸の内3丁目2番3号 株式会社ニコン
内

【氏名】 藤原 誠志

【発明者】

【住所又は居所】 東京都千代田区丸の内3丁目2番3号 株式会社ニコン
内

【氏名】 神保 宏樹

【特許出願人】

【識別番号】 000004112

【氏名又は名称】 株式会社ニコン

【代理人】

【識別番号】 100104776

【弁理士】

【氏名又は名称】 佐野 弘

【手数料の表示】

【予納台帳番号】 053246

【納付金額】 21,000円

【提出物件の目録】

【物件名】 明細書 1

【物件名】 図面 1

【物件名】 要約書 1

【包括委任状番号】 9605782

【プルーフの要否】 要

【書類名】 明細書

【発明の名称】 合成石英ガラスの成形方法及び合成石英ガラス成形装置

【特許請求の範囲】

【請求項 1】 成形容器内に合成石英バルクを収容し、高温条件のもとで、押圧部材により、前記合成石英バルクを押圧して、前記成形容器と前記押圧部材で形成される空間形状に適合した形状の合成石英ガラスを成形する方法において、

前記押圧部材と前記合成石英バルクとの間に通気性を有する弾性部材を介在させると共に、該弾性部材の少なくとも周縁部を前記押圧部材に密着させる密着手段を設け、前記押圧時には、前記押圧部材と前記弾性部材とが密着された状態で、前記合成石英バルクを押圧するようにしたことを特徴とする合成石英ガラスの成形方法。

【請求項 2】 前記密着手段は、前記押圧部材に形成された係止部と、前記弾性部材に形成されて前記係止部が係止される被係止部とを有し、該被係止部と前記係止部との係止により前記押圧部材に前記弾性部材が密着されるようにしたことを特徴とする請求項 1 記載の合成石英ガラスの成形方法。

【請求項 3】 前記密着手段は、前記押圧部材と前記弾性部材とを同じ材質で形成し、該弾性部材を前記押圧部材に熱融着して密着させるように構成したことを特徴とする請求項 1 記載の合成石英ガラスの成形方法。

【請求項 4】 前記係止部は L 字状を呈し、前記被係止部は前記 L 字状の係止部が係止される溝形状を呈していることを特徴とする請求項 2 記載の合成石英ガラスの成形方法。

【請求項 5】 前記弾性部材は、カーボン繊維からなる板状のフェルト材を使用したことを特徴とする請求項 1 乃至 4 の何れか一つに記載の合成石英ガラスの成形方法。

【請求項 6】 前記押圧部材は、前記合成石英バルクの上面を押圧する重石であることを特徴とする請求項 1 乃至 5 の何れか一つに記載の合成石英ガラスの成形方法。

【請求項 7】 成形時の雰囲気が大気圧以上の不活性ガス雰囲気中であるこ

とを特徴とする請求項 1 乃至 6 の何れか一つに記載の合成石英ガラスの成形方法。

【請求項 8】 合成石英バルクを収容する成形容器と、前記成形容器を加熱する加熱器と、高温条件のもとで、前記合成石英バルクを押圧する押圧部材とを有し、前記成形容器と前記押圧部材で形成される空間形状に適合した形状の合成石英ガラスを成形する合成石英ガラス成形装置において、

前記押圧部材と前記合成石英バルクとの間に通気性を有する弾性部材を介在させると共に、該弾性部材の少なくとも周縁部を前記押圧部材に密着させる密着手段を設け、前記押圧時には、前記押圧部材と前記弾性部材とが密着された状態で、前記合成石英バルクを押圧するようにしたことを特徴とする合成石英ガラス成形装置。

【発明の詳細な説明】

【0001】

【発明の属する技術分野】

この発明は、合成石英バルクを加熱・押圧することにより所望の形状の合成石英ガラスに成形する方法及びその成形装置に関するものである。

【0002】

特に、この発明は四塩化ケイ素、シラン、有機ケイ素等のケイ素化合物を原料として製造される合成石英バルクや、更に Ge, Ti, B, F, Al 等の屈折率を変化させる成分を添加した合成石英バルクを押圧成形して、例えばレチクル（フォトマスク）基板や結像光学系等の光学部材に適する合成石英ガラスを所望の形状に成形する方法及び合成石英ガラス成形装置に関するものである。

【0003】

【従来の技術】

従来から IC, LSI 等の集積回路パターン転写には、主に縮小投影露光装置（又は光リソグラフィ装置）が用いられている。この装置に用いられる投影光学系には、集積回路の高集積化に伴って広い露光領域と、その露光領域全体に渡るより高い解像力が要求されている。この投影光学系の解像力の向上については、露光波長をより短くするか、あるいは投影光学系の開口数（NA）を大きくする

ことが考えられる。

【0004】

露光波長については、g線(436nm)からi線(365nm)、更には、KrF(248nm)エキシマレーザやArF(193nm)エキシマレーザへと短波長化が進められている。また、更に集積回路の高集積化を進めるに当たって、現在、F₂(157nm)エキシマレーザ、X線、電子線を光源に用いる方法が検討されている。この中で、これまでの設計思想を生かして作製することが可能なF₂エキシマレーザを用いた縮小投影露光装置が、にわかに脚光を浴びてきている。

【0005】

一般に、i線より長波長の光源を用いた縮小投影露光装置の照明光学系あるいは投影光学系の光学部材として用いられる光学ガラスは、i線よりも短い波長領域では光透過率が急激に低下し、特に250nm以下の波長領域ではほとんどの光学ガラスで透過しなくなってしまう。

【0006】

そのため、エキシマレーザを光源とした縮小投影露光装置の光学系を構成するレンズの材料には、合成石英ガラス、又は、フッ化カルシウム若しくはフッ化バリウム等のフッ化物単結晶が使用可能である。これらの材料はエキシマレーザの結像光学系で色収差補正を行う上で不可欠な材料である。

【0007】

縮小投影露光装置では、ウェハー上に回路を焼き付けるためのもう一つの重要な要素としてレチクルが挙げられる。このレチクルに用いられる材料としては、エキシマレーザ耐久性等の透過特性はもとより、基板の発熱による熱膨張が大きな問題になるため、透過特性が良好で、尚かつ熱膨張係数の小さい合成石英ガラスが用いられている。また、レチクルに使用される材料は、製造プロセスの観点からその耐薬品性、耐エッチング特性も重要である。

【0008】

直接法と呼ばれる合成石英ガラスの製造方法は、合成石英ガラス製バーナにて支燃性ガス(一般に酸素ガス)及び可燃性ガス(水素ガス或いは天然ガス)を混

合・燃焼させ、バーナから原料ガスとして高純度の四塩化ケイ素ガスをキャリアガス（酸素ガス、水素ガス、不活性ガス等）で希釈して噴出させ、原料ガスを周囲の酸素ガス及び水素ガスの燃焼により生成する水と反応（加水分解反応）させて合成石英ガラス微粒子を発生させ、その合成石英ガラス微粒子をバーナ下方にあり、回転、揺動及び引き下げ運動を行っている合成石英ガラス板等からなるターゲット上に推積させ、同時に酸素ガス及び水素ガスの燃焼熱により溶融し、更にガラス化して合成石英ガラスインゴットを得る方法である。この方法によると、比較的大きな径の合成石英ガラスインゴットを得ることが可能である。

【0009】

また、直接法以外の合成石英ガラスインゴットの製造方法としては、光ファイバーの製造に用いられる技術を応用したVAD(vapor-phase axial deposition)法がある。これは多孔質合成石英ガラス母材を雰囲気加熱処理にて透明化する方法である。

【0010】

上記のような製造方法により製造される合成石英ガラスインゴットは、更に切り出されて所定の大きさと形状とを有するガラスブロック（合成石英バルク）とし、レンズ等の光学部材として使用される。さらに、この形状で大きさが不足な場合等は必要に応じて合成石英バルクをグラファイト製の成形容器などを使用して高温で成形し、所望の形状及び大きさの合成石英ガラスとしてレチクル等の光学部材として使用する。

【0011】

このような合成石英ガラスの成形方法としては、グラファイト製成形容器内で、絶対圧が0.1～760 Torrのヘリウムガス雰囲気下、1700℃以上の温度のもとで成形し、次いで1100～1300℃まで急冷する成形方法が特開昭56-129621号公報に開示されている。また、グラファイト製成形容器が2分割以上の縦型構造である成形方法が特開昭57-67031号公報に開示されている。更に、合成石英ガラスと成形容器の熱膨張率差に起因する応力を緩和する構造を有するグラファイト製成形容器を用いて1600～1700℃で成形する方法が特開平4-54626号公報に開示されている。

【0012】

しかし、上記従来の成形方法では、高温で押圧成形を行っている最中に合成石英バルク内に気泡が発生し、この気泡が成形後の合成石英ガラス内に多量に残存してしまう、という問題があった。このように多量の気泡が内部に残存する合成石英ガラスは光学部材として使用できない。

【0013】

また、一般に合成石英バルクを成形容器にて押圧成形する場合には、高温で成形した後に室温まで冷却する際に、合成石英バルクと成形容器の構成材料とがそれぞれ大きく異なる熱膨張係数を有しているため、合成石英バルクと成形容器との間に大きな収縮量の差が発生する。そのため、従来の方法では、合成石英バルク及び成形容器に不必要な応力が加わり、押圧成形した合成石英ガラスのひび割れや、成形容器の破損をも招くことがあった。

【0014】

さらに、高温では合成石英バルクと成形容器の構成材料が反応を起こしてしまうという問題もある。例えば、成形容器としてグラファイト製成形容器を使用した場合には、高温のもとで合成石英バルクとグラファイトが反応して炭化ケイ素が生成してしまい、又、1400～1600℃程度では結晶化が起こる。そのため、成形後の合成石英ガラスの表面は、成形温度によって表面に凹凸が生じ、そこから亀裂が生じることもあった。

【0015】

さらには、処理中の合成石英ガラス内の温度が必ずしも一定になっておらず、特に屈折率を変化させる成分を導入したガラスの場合、局部的に泡の発生が見られることがあった。

【0016】

【発明が解決しようとする課題】

本発明者らは、合成石英バルクと成形容器との間に圧力を吸収するような弾性部材を挿入することで、上記問題点を解決できることを見い出しているが、それでも、なお不十分であることがあった。

【0017】

このための解決策について、鋭意検討を行った結果、合成石英バルクの上面に使用されている弾性部材（カーボン繊維からなる板状のフェルト材）の撓みの有無により、不十分な結果が生じることを見いだした。すなわち、処理時に合成石英バルクの上面に設置している弾性部材が、周縁部側が垂れ下がるように撓むと、この弾性部材の周縁部側と、その合成石英バルクを押圧している重石との間に、大きな空間が発生してしまう。この状態で、重石の重量により、合成石英バルクが変形するのに伴って、重石及び弾性部材が下降してくると、その空間が処理終了時まで保持されることがあり、合成石英バルクを所望の良好な形状に成形できないのである。

【0018】

そこで、この発明は、四塩化ケイ素、シラン、有機ケイ素等のケイ素化合物を原料として製造される合成石英ガラス、又は、Ge, Ti, B, F, Al等の屈折率を変化させる成分を添加した合成石英ガラスを加熱押圧成形して、レチクル（フォトマスク）基板や結像光学系のレンズ材料等に適する合成石英ガラスを、所望の良好な形状に成形できる合成石英ガラスの成形方法及び成形装置を提供することを課題としている。

【0019】

【課題を解決するための手段】

かかる課題を達成するために、請求項1に記載の発明は、成形容器内に合成石英バルクを収容し、高温条件のもとで、押圧部材により、前記合成石英バルクを押圧して、前記成形容器と前記押圧部材で形成される空間形状に適合した形状の合成石英ガラスを成形する方法において、前記押圧部材と前記合成石英バルクとの間に通気性を有する弾性部材を介在させると共に、該弾性部材の少なくとも周縁部を前記押圧部材に密着させる密着手段を設け、前記押圧時には、前記押圧部材と前記弾性部材とが密着された状態で、前記合成石英バルクを押圧するようにした合成石英ガラスの成形方法としたことを特徴とする。

【0020】

請求項2に記載の発明は、請求項1に記載の構成に加え、前記密着手段は、前記押圧部材に形成された係止部と、前記弾性部材に形成されて前記係止部が係止

される被係止部とを有し、該被係止部と前記係止部との係止により前記押圧部材に前記弾性部材が密着されるようにしたことを特徴とする。

【 0 0 2 1 】

請求項 3 に記載の発明は、請求項 1 に記載の構成に加え、前記密着手段は、前記押圧部材と前記弾性部材とを同じ材質で形成し、該弾性部材を前記押圧部材に熱融着して密着させるように構成したことを特徴とする。

【 0 0 2 2 】

請求項 4 に記載の発明は、請求項 2 に記載の構成に加え、前記係止部は L 字状を呈し、前記被係止部は前記 L 字状の係止部が係止される溝形状を呈していることを特徴とする。

【 0 0 2 3 】

請求項 5 に記載の発明は、請求項 1 乃至 4 の何れか一つに記載の構成に加え、前記弾性部材は、カーボン繊維からなる板状のフェルト材を使用したことを特徴とする。

【 0 0 2 4 】

請求項 6 に記載の発明は、請求項 1 乃至 5 の何れか一つに記載の構成に加え、前記押圧部材は、前記合成石英バルクの上面を押圧する重石であることを特徴とする。

【 0 0 2 5 】

請求項 7 に記載の発明は、請求項 1 乃至 6 の何れか一つに記載の構成に加え、成形時の雰囲気が大気圧以上の不活性ガス雰囲気中であることを特徴とする。

【 0 0 2 6 】

請求項 8 に記載の発明は、合成石英バルクを収容する成形容器と、前記成形容器を加熱する加熱器と、高温条件のもとで、前記合成石英バルクを押圧する押圧部材とを有し、前記成形容器と前記押圧部材で形成される空間形状に適合した形状の合成石英ガラスを成形する合成石英ガラス成形装置において、前記押圧部材と前記合成石英バルクとの間に通気性を有する弾性部材を介在させると共に、該弾性部材の少なくとも周縁部を前記押圧部材に密着させる密着手段を設け、前記押圧時には、前記押圧部材と前記弾性部材とが密着された状態で、前記合成石英

バルクを押圧するようにしたことを特徴とする。

【0027】

【発明の実施の形態】

以下、この発明の実施の形態に基づいて、本発明の合成石英ガラスの成形方法及び合成石英ガラス成形装置について説明する。

【0028】

図1乃至図4は、この発明の実施の形態を示す図である。

【0029】

まず構成を説明すると、この発明の実施の形態の合成石英ガラス成形装置は、主としてグラファイト製成形容器10と、「押圧部材」としての重石40と、通気性を有する弾性部材30A、30B、30Cと、「加熱器」としての電気炉20とを有している。

【0030】

グラファイト製成形容器10は、グラファイト製の筒体11の上面と下面に天板12及び底板14がはめ込まれた中空構造に形成され、この内部に合成石英バルク50を収納してこれを押圧成型するためのものである。グラファイト製成形容器10の形状は、押圧成形後の合成石英バルク50の形状に応じて選択される。例えば、円形であってもよく、矩形であってもよい。

【0031】

その底板14上には、通気性を有する弾性部材30Bが敷設され、この弾性部材30B上には、合成石英バルク50が載置されるようになっている。

【0032】

そして、この合成石英バルク50の上側には、通気性を有する弾性部材30Aを介して重石40が配設されると共に、筒体11の下部側に内面には、通気性を有する弾性部材30Cが配置されている。

【0033】

その弾性部材30A及び30Bの形状及び大きさは、グラファイト製成形容器10の形状に応じて適宜選択される。また、弾性部材30Cは、リング形状の断面を有する連続環状体であり、そのリング形状は、グラファイト製成形容器10

の筒体 1 1 の内側面の断面形状に応じて適宜選択される。また、弾性部材 3 0 C の内側面の断面形状は、押圧成形後の合成石英バルク（石英バルク成形体）5 0 の形状に応じて選択される。更に、弾性部材 3 0 C の幅（図 1 の W 3 0 C 参照）は、成形後の合成石英バルク 5 0 の厚み（図 2 の T 5 0 参照）以下に予め設定されている。

【 0 0 3 4 】

そして、それら弾性部材 3 0 A、3 0 B、3 0 C の構成材料は、高温でも十分な弾性と気孔率（通気性）を有し、押圧成形の際に合成石英バルク 5 0 とグラファイト製成形容器 1 0 との間に生じる収縮の差による圧縮応力及び引張応力を十分に吸収できる媒体として機能する材料であれば特に限定されないが、カーボン繊維から成る板状のフェルト材、カーボン繊維の織布又は不織布、セラミック繊維の織布又は不織布が好ましく使用される。特に、カーボン繊維から成る板状のフェルト材は耐熱性の点で最適である。

【 0 0 3 5 】

また、弾性部材 3 0 A、3 0 B、3 0 C は、かさ密度が $0.1 \sim 0.5 \text{ g/cm}^3$ の範囲内であり、それぞれの厚みが $1 \sim 30 \text{ mm}$ の範囲内のものが使用される。更に、厚さ調整の為、2 枚以上の弾性部材を重ねて使用することも可能である。

【 0 0 3 6 】

さらに、前記重石 4 0 は、例えば、カーボングラファイト、セラミックス等を構成材料として短円柱形状に形成され、合成石英バルク 5 0 を高温のもとで押圧することにより、この合成石英バルク 5 0 をグラファイト製成型容器 1 0 及び重石 4 0 により形成される空間形状に適合した形状に成形されている。

【 0 0 3 7 】

そして、その重石 4 0 には、図 1、図 3 及び図 4 に示すように、下部の周縁部に係止部 4 1 が計 5 箇所等間隔に形成されている。この係止部 4 1 は鉛直部 4 1 a と水平部 4 1 b とから略 L 字状に形成され、その水平部 4 1 b が、前記弾性部材 3 0 A の周縁部に形成された、溝状の被係止部 3 1 に挿入係止されることによ

り、重石 4 0 の底面に弾性部材 3 0 C が密着された状態で装着されている。この係止部 4 1 と被係止部 3 1 とで「密着手段」が構成されている。

【 0 0 3 8 】

一方、前記電気炉 2 0 は、ヒータ 2 2 と、このヒータ 2 2 の出力を制御する温度制御部 2 4 とを備えていると共に、内部に不活性ガスを押圧して導入できる構造になっている。更に、電気炉 2 0 は、回転可能な設置台（図示せず）を備えており、この設置台の上に設置されるグラファイト製成形容器 1 0 を回転させることができるように構成されている。

【 0 0 3 9 】

ここで、成形時の合成石英バルク 5 0 に対して設置台の回転が及ぼす影響を良好にするために、設置台上にグラファイト製成形容器 1 0 を設置する時に設置台の回転軸 A X が合成石英バルク 5 0 の重心を通過するようにすることが望ましい。

【 0 0 4 0 】

また、温度制御部 2 4 は、合成石英バルク 5 0 の押圧成形を行う際に、電気炉 2 0 内を所望の温度範囲に保つためのものであり、電気炉 2 0 内の温度をモニタしてヒータ 2 2 の出力を制御するようになっている。また、温度制御部 2 4 は、押圧成形を行う時間を所望の時間範囲に制御するプログラムを自由に設定できる機能を備えている。

【 0 0 4 1 】

以下に、図 1 及び図 2 等に基づいて本発明の合成石英ガラスの成形方法の一例を説明する。

【 0 0 4 2 】

先ず、直接法或いは V A D 法により合成石英ガラスインゴットを製造し、更に、これを切り出して所定の大きさや形状とを有する合成石英バルク 5 0 とする。次に、図 1 に示すように、その合成石英バルク 5 0 を底板 1 4 をはめ込んだグラファイト製成形容器 1 0 内に設置する。ここで、グラファイト製成形容器 1 0 内に合成石英バルク 5 0 を配置する際には、通気性を有する弾性部材 3 0 B、3 0 C が図 1 に示すように配置される。

【 0 0 4 3 】

その弾性部材 3 0 A は予め重石 4 0 に被係止部 3 1 と係止部 4 1 との係止により装着されており、グラファイト製成形容器 1 0 内に合成石英バルク 5 0 を配置した後、この合成石英バルク 5 0 上に、弾性部材 3 0 A が装着された重石 4 0 を乗せる。そして、天板 1 2 をはめ込み、次に、図 1 に示すようにグラファイト製成形容器 1 0 を電気炉 2 0 内に設置する。

【 0 0 4 4 】

次いで、電気炉 2 0 内に大気圧以上に加圧した不活性ガスを導入して、この電気炉 2 0 内を加圧した不活性ガスで置換する。ここで、使用される不活性ガスは特に限定されるものではなく、押圧成形の温度条件において合成石英バルク 5 0 、グラファイト製成形容器 1 0 、及び通気性を有する弾性部材 3 0 A 、 3 0 B 、 3 0 C と反応しないガスが適宜選択される。例えば、 N_2 、Ar、He、 H_2 が使用される。また、不活性ガスの電気炉 2 0 内における分圧は 0. 0 5 ~ 1. 0 MP a であることが好ましい。不活性ガスの電気炉 2 0 内における分圧が、0. 0 5 MP a 未満であると、合成石英ガラスが揮発し易くなり合成石英バルク内に気泡が発生する不具合を招く傾向が大きくなり、一方、不活性ガスの電気炉 2 0 内における分圧が、1. 0 MP a を超えると、合成石英バルク 5 0 やグラファイト製成形容器 1 0 等が破損する不具合を招く傾向が大きくなる。

【 0 0 4 5 】

次に、電気炉 2 0 を作動させ、合成石英バルク 5 0 の成形を行う。ここで、成形の昇温、保温、降温の工程は予め電気炉 2 0 の制御部 2 4 に設定した所定のプログラムのもとに行う。また、成形を行う際の昇温時、保温時、降温時のいずれの工程においてもグラファイト製成形容器 1 0 の回転を行う。

【 0 0 4 6 】

合成石英バルク 5 0 は、電気炉 2 0 内において自重及び重石 4 0 の重量により熱変形を起こし、グラファイト製成形容器 1 0 内の弾性部材 3 0 A 、 3 0 B 、 3 0 C によって決められる形状に応じて成形される。

【 0 0 4 7 】

かかる押圧成形の際に合成石英バルク 5 0 の内部に発生する気泡は、合成石英

バルク 5 0 とグラファイト製成形容器 1 0 の間に挿入されている通気性を有する弾性部材 3 0 A ~ 3 0 C により、合成石英バルク 5 0 の外部に速やかに逸散させられる。そのため、成形後の合成石英バルク 5 0 の内部に残存する気泡の量は十分に抑制される。また、通気性を有する弾性部材 3 0 A ~ 3 0 C は、合成石英バルク 5 0 とグラファイト製成形容器 1 0 との間に生じる圧縮応力及び引張応力の吸収媒体として機能するので、押圧成形後の冷却過程で両者間に生じる応力の発生を十分に抑制する。そのため、成形後の合成石英バルク 5 0 とグラファイト製成形容器 1 0 にはひび割れや破損が生じない。

【 0 0 4 8 】

以下、表 1 に示す、実施例等を用いて本発明の合成石英ガラスの成形方法及びその成形装置について詳細に説明する。なお、便宜上、以下の説明においては、図 1 に示した構成要素と同一又は相当する部分については同一の符号を付すことにする。

【表 1】

	坩堝形状	本発明による方法の有無	雰囲気	処理圧力 (Mpa)	温度 (°C)	保持時間 (min)	熱成形の可否
実施例 1	φ 220	有	N ₂	0.4	1800	30	○
実施例 2	φ 220	有	N ₂	0.6	1775	60	○
実施例 3	□ 160	有	N ₂	0.2	1800	30	○
実施例 4	□ 160	有	N ₂	0.5	1775	60	○
比較例 1	φ 220	無	N ₂	0.2	1825	30	×
比較例 2	φ 220	無	N ₂	0.6	1775	60	×
比較例 3	□ 160	無	N ₂	0.6	1775	60	×

【 0 0 4 9 】

【実施例 1】

この実施例 1 は、グラファイト製成形容器 1 0 の坩堝形状が φ 2 2 0 mm の円筒形状を呈し、この発明による係止部 4 1 及び被係止部 3 1 が設けられているものを使用した。また、そのグラファイト製成形容器 1 0 内には、カーボン繊維の弾性部材（日本カーボン株式会社製、商品名「カーボロンフェルト」、「カーボロン」は登録商標）3 0 A、3 0 B、3 0 C が図 1 と同様にそれぞれ配置されている。

【 0 0 5 0 】

また、カーボン繊維製の弾性部材 3 0 B、3 0 C の厚みは、それぞれ 2 ~ 3 m m、1 0 m m であり、かさ密度はすべて 0.1 g/cm^3 とした。なお、弾性部材 3 0 A については、弾性部材 3 0 B と同様のものを 2 枚重ねて使用した。すなわち、弾性部材 3 0 A の厚みは、4 ~ 6 m m とした。

【 0 0 5 1 】

次に、図 1 と同様の状態で円筒型の合成石英バルク 5 0 をグラファイト製成形容器 1 0 内に収納した。その後、カーボン繊維製の弾性部材 3 0 A とグラファイト製の重石（総重量；5 k g）4 0 を載置し、更にグラファイト製成形容器 1 0 に天板 1 2 をはめ込んだ。次に、円筒形の合成石英バルク 5 0 を収納したグラファイト製成形容器 1 0 を、図 1 と同様の状態で電気炉 2 0 内の回転可能な設置台に設置した。

【 0 0 5 2 】

次に、電気炉 2 0 内に不活性ガスとして N_2 （0.4 M P a）を導入して電気炉 2 0 内の空気を N_2 で置換した。その後、電気炉 2 0 内の設置台を回転速度を 1 r p m に保持して回転させながら、昇温速度を $10^\circ\text{C}/\text{min}$ とし、温度が 1800°C に到達するまで電気炉 2 0 内を加熱した。電気炉 2 0 内が 1800°C に到達した後、この温度で 3 0 分保持し、グラファイト製成形容器 1 0 内の合成石英バルク 5 0 を処理圧力が 0.4 M p a で押圧成形を行った。3 0 分経過後、降温速度を $4^\circ\text{C}/\text{min}$ とし、室温にまで冷却した。冷却後、グラファイト製成形容器 1 0 内より押圧成形を施した円柱状の合成石英ガラス（直径 2 2 0 m m × 高さ 3 0 m m）を取り出した。

【 0 0 5 3 】

〔実施例 2〕

この実施例 2 は、処理圧力を 0.6 M p a、温度を 1775°C 、保持時間を 6 0 分とした以外は実施例 1 と同様にして押圧成形を施して合成石英ガラスを得た。

【 0 0 5 4 】

〔実施例 3〕

この実施例 3 は、グラファイト製成形容器 1 0 の坩堝形状を口 1 6 0 m m、処

理圧力を 0. 2 M p a とした以外は実施例 1 と同様にして押圧成形を施して合成石英ガラスを得た。

【 0 0 5 5 】

[実施例 4]

この実施例 4 は、グラファイト製成形容器 1 0 の坩堝形状を口 1 6 0 m m、処理圧力を 0. 5 M p a、温度を 1 7 7 5 ° C、保持時間を 6 0 分とした以外は実施例 1 と同様にして押圧成形を施して合成石英ガラスを得た。

【 0 0 5 6 】

[比較例 1]

これは、本発明の係止部 4 1 及び被係止部 3 1 を設けず、処理圧力を 0. 2 M p a、温度を 1 8 2 5 ° C とした以外は実施例 1 と同様に押圧成形を施して合成石英ガラスを得た。

【 0 0 5 7 】

[比較例 2]

これは、本発明の係止部 4 1 及び被係止部 3 1 を設けなかったこと以外は実施例 2 と同様に押圧成形を施して合成石英ガラスを得た。

【 0 0 5 8 】

[比較例 3]

これは、本発明の係止部 4 1 及び被係止部 3 1 を設けなかったこと、処理圧力を 0. 6 M p a としたこと以外は実施例 4 と同様に押圧成形を施して合成石英ガラスを得た。

【 0 0 5 9 】

< 評価 >

ここで、実施例 1 ~ 4 と比較例 1 ~ 3 とを比較すると、本発明の係止部 4 1 及び被係止部 3 1 が設けられた実施例 1 ~ 4 では、熱成形の可否が「○」であり、所望の良好な形状の合成石英ガラスを得ることができた。これに対して、本発明の係止部 4 1 及び被係止部 3 1 が設けられていない比較例 1 ~ 3 では、熱成形の可否が「×」であり、所望の形状の合成石英ガラスを得ることができなかった。

【 0 0 6 0 】

このことは、重石40の係止部41を弾性部材30Aの被係止部31に係止することで、重石40と弾性部材30Aとを密着させることにより、両者の間に空間が発生していないため、実施例1～4では、所望の良好な形状の合成石英ガラスを得ることができた。

【0061】

また、弾性部材30A、30B、30Cを配設することにより、成形された合成石英ガラスは、内部に残存する気泡の量を十分に抑制でき、合成石英ガラスを歩留まりよく製造できることが確認された。

【0062】

さらに、通気性を有する弾性部材30Cを合成石英バルク50の側面に配置することにより、成形後の成形容器10の状態も、ひび割れや破損がないことが確認され、合成石英ガラスをより高い生産性のもとで製造できることが確認された。

【0063】

なお、上記実施の形態では、「密着手段」として係止部41と被係止部31とを設けているが、これに限らず、「密着手段」は、押圧部材と弾性部材とを同じ材質で形成し、この弾性部材を押圧部材に熱融着して密着させるようにすることもできる。例えば、カーボン製の重石40にカーボン繊維の弾性部材30Aを熱融着することにより、弾性部材30Aの撓みを防止できて、重石40と弾性部材30Aとの間の空間の発生を防止することができる。

【0064】

また、「係止部」として略L字状のものを複数設けたが、これに限らず、図5及び図6に示す変形例のように断面が略L字状の連続した係止部42を重石40に設け、この係止部42に係止される連続したリング状の被係止部32を弾性部材30Aに設けることもできる。勿論、係止部や被係止部の形状等は上記実施の形態に限らず、種々のものが考えられる。

【0065】

さらに、上記実施の形態では、「押圧部材」として重石40を設けたが、これに限らず、合成石英バルクを押圧して所定の形状に変形させるものであれば、他

のものでも良い。例えば、図 7 に示す変形例のように、「押圧部材」としての押圧板 6 0 に押圧軸 6 1 を固定して、その押圧板 6 0 で弾性部材 3 0 A を介して合成石英バルク 5 0 を押圧するようにすることもできる。押圧軸 6 1 を上下動させる手段は油圧式或いは機械式等どのようなものでもよい。ここでは、この押圧板 6 0 に略 L 字状の係止部 6 2 が形成され、この係止部 6 2 が弾性部材 3 0 A の被係止部 3 1 に挿入係止されるようになっている。

【 0 0 6 6 】

さらにまた、成形容器として、グラファイト製成形容器 1 0 を例に説明したが、成形容器の構成材料は押圧成形の温度及び圧力条件の下での使用に耐え得るものであれば特に限定されるものではなく、グラファイト以外のカーボン材料やセラミック材料も使用可能である。

【 0 0 6 7 】

【発明の効果】

以上説明してきたように、各請求項に記載の発明によれば、弾性部材の少なくとも周縁部を押圧部材に密着させる密着手段を設けたため、弾性部材の撓みを防止できて、弾性部材と押圧部材との間の空間の発生を防止できるため、合成石英ガラスを所望の良好な形状に成形できる。

【 0 0 6 8 】

また、通気性を有する弾性部材を配設することにより、成形後の合成石英ガラスの内部に残存する気泡の量を十分に抑制することができる。また、成形後の冷却過程で合成石英バルクと成形容器との間に生じる応力の発生を十分に抑制することが可能になる。

【 0 0 6 9 】

従って、四塩化ケイ素、シラン、有機ケイ素等のケイ素化合物を原料として製造される合成石英ガラスや、更には Ge、Ti、B、F、Al 等の屈折率を変化させる成分を添加した合成石英ガラスを押圧成形して、例えばレチクル基板や結像光学系等の光学部材に適した気泡の残存やひび割れのない優れた光学特性を有する合成石英ガラスを歩留まりよく製造することができる方法、及びそのための成形装置を提供することができる。

【図面の簡単な説明】

【図 1】

この発明の実施の形態を示す合成石英ガラス成形装置の模式断面図である。

【図 2】

同実施の形態を示す合成石英ガラス成形装置を使用して合成石英バルクを押圧成形した状態の模式断面図である。

【図 3】

同実施の形態を示す重石と弾性部材とを示す斜視図である。

【図 4】

同実施の形態を示す図 3 の底面図である。

【図 5】

同実施の形態の変形例を示す図 3 に相当する斜視図である。

【図 6】

同実施の形態の変形例を示す図 5 の底面図である。

【図 7】

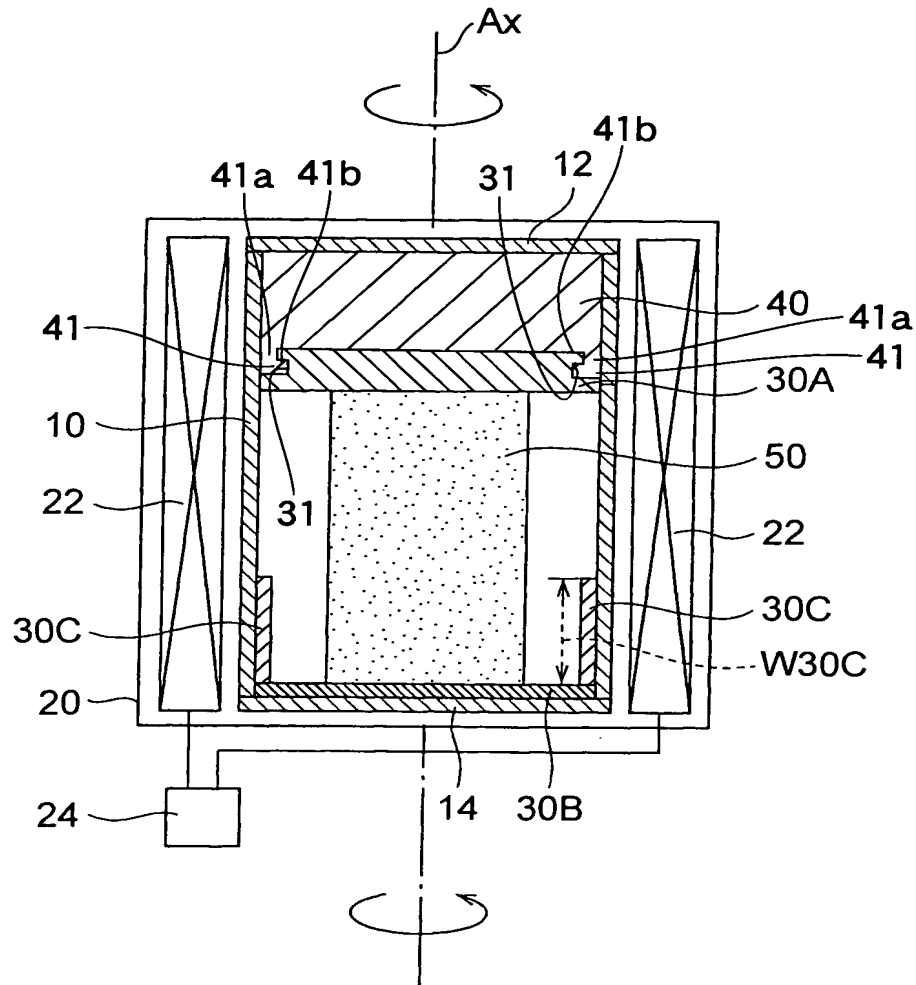
同実施の形態の他の変形例を示す図 1 に相当する合成石英ガラス成形装置の模式断面図である。

【符号の説明】

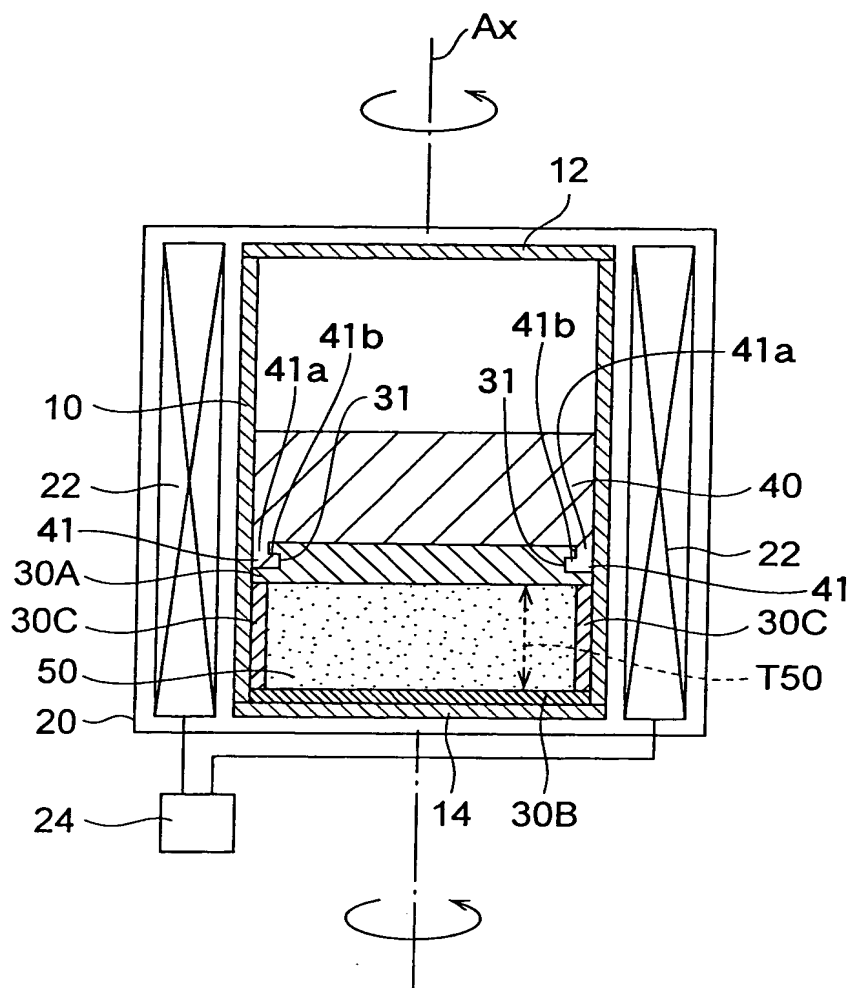
- 10 グラファイト製成形容器
- 20 電気炉（加熱器）
- 30A 弾性部材
- 31,32 被係止部
- 40 重石（押圧部材）
- 41,42 係止部
- 50 合成石英バルク

【書類名】 図面

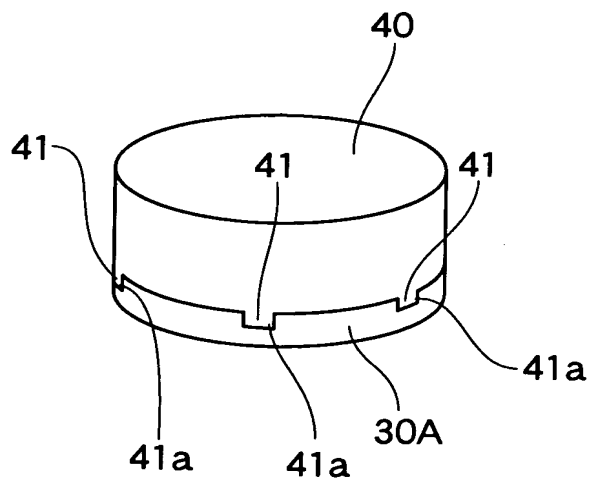
【図 1】



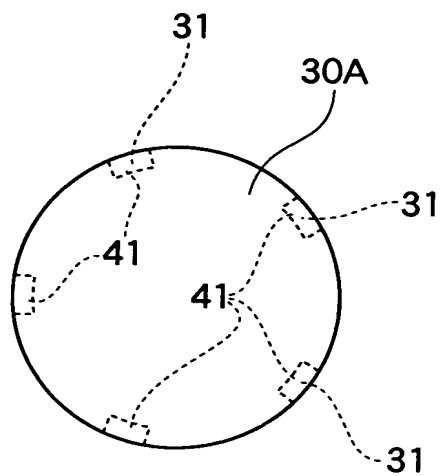
【图 2】



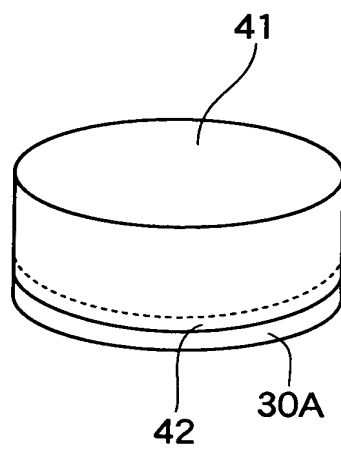
【图 3】



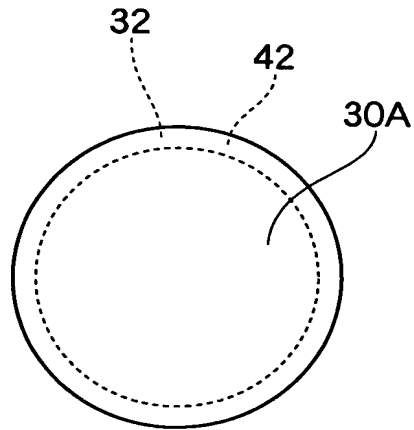
【 図 4 】



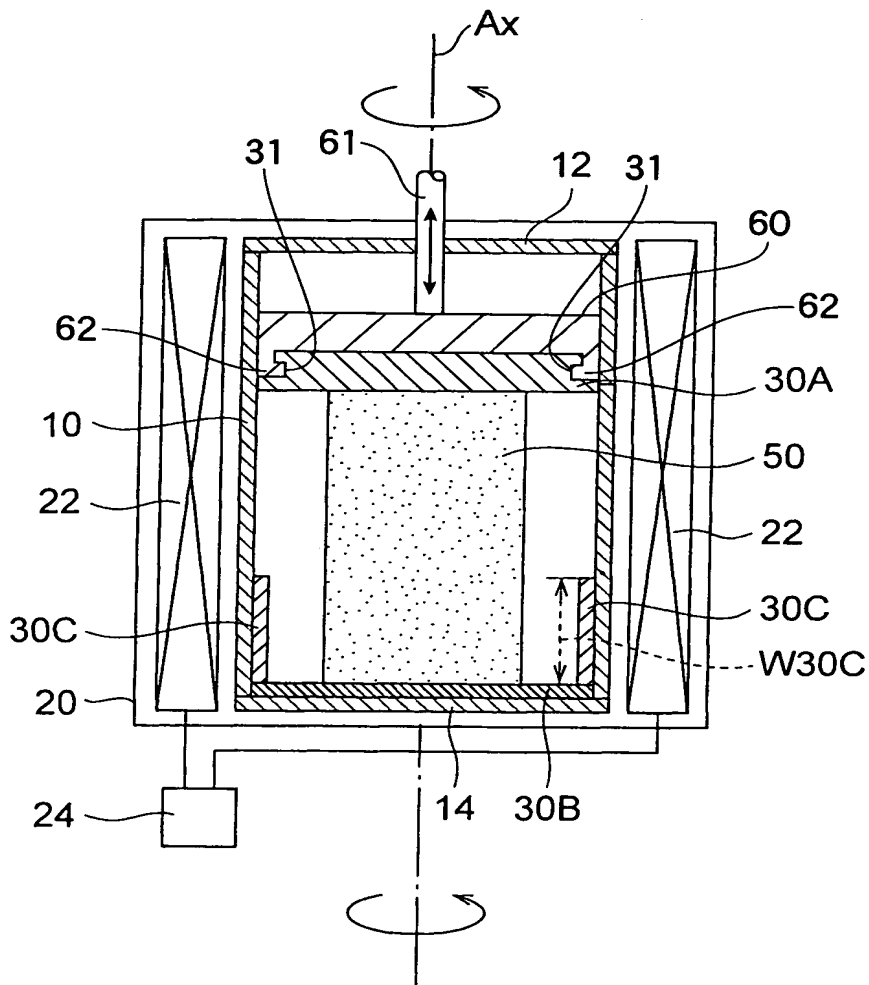
【 図 5 】



【図 6】



【図 7】



【書類名】 要約書

【要約】

【課題】 合成石英ガラスを所望の良好な形状に成形できる合成石英ガラスの成形方法及び成形装置を提供する。

【解決手段】 グラファイト製成形容器 1 0 内に合成石英バルク 5 0 を収容し、高温条件のもとで、押圧部材としての重石 4 0 により、前記合成石英バルク 5 0 を押圧して、前記成形容器 1 0 と前記重石 4 0 で形成される空間形状に適合した形状の合成石英ガラスを成形する方法において、前記重石 4 0 と前記合成石英バルク 5 0 との間に通気性を有する弾性部材 3 0 A を介在させると共に、該弾性部材 3 0 A の少なくとも周縁部を前記重石 4 0 に密着させる「密着手段」を設け、前記押圧時には、前記重石 4 0 と前記弾性部材 3 0 A とが密着された状態で、前記合成石英バルクを押圧するようにした。

【選択図】 図 1

特2000-242638

認定・付加情報

特許出願の番号	特願2000-242638
受付番号	50001022952
書類名	特許願
担当官	第五担当上席 0094
作成日	平成12年 8月11日

<認定情報・付加情報>

【提出日】 平成12年 8月10日

次頁無

出 願 人 履 歴 情 報

識別番号 [000004112]

1. 変更年月日 1990年 8月29日
[変更理由] 新規登録
住 所 東京都千代田区丸の内3丁目2番3号
氏 名 株式会社ニコン